

Gebrauchsinformation: Information für Anwender

Seebri Breezhaler 44 Mikrogramm, Hartkapseln mit Pulver zur Inhalation Glycopyrronium (Glycopyrroniumbromid)

▼ Dieses Arzneimittel unterliegt einer zusätzlichen Überwachung. Dies ermöglicht eine schnelle Identifizierung neuer Erkenntnisse über die Sicherheit. Sie können dabei helfen, indem Sie jede auftretende Nebenwirkung melden. Hinweise zur Meldung von Nebenwirkungen, siehe Ende Abschnitt 4.

Lesen Sie die gesamte Packungsbeilage sorgfältig durch, bevor Sie mit der Anwendung dieses Arzneimittels beginnen, denn sie enthält wichtige Informationen.

- Heben Sie die Packungsbeilage auf. Vielleicht möchten Sie diese später nochmals lesen.
- Wenn Sie weitere Fragen haben, wenden Sie sich an Ihren Arzt, Apotheker oder das medizinische Fachpersonal.
- Dieses Arzneimittel wurde Ihnen persönlich verschrieben. Geben Sie es nicht an Dritte weiter. Es kann anderen Menschen schaden, auch wenn diese die gleichen Beschwerden haben wie Sie.
- Wenn Sie Nebenwirkungen bemerken, wenden Sie sich an Ihren Arzt, Apotheker oder das medizinische Fachpersonal. Dies gilt auch für Nebenwirkungen, die nicht in dieser Packungsbeilage angegeben sind. Siehe Abschnitt 4.

Was in dieser Packungsbeilage steht

1. Was ist Seebri Breezhaler und wofür wird es angewendet?
2. Was sollten Sie vor der Anwendung von Seebri Breezhaler beachten?
3. Wie ist Seebri Breezhaler anzuwenden?
4. Welche Nebenwirkungen sind möglich?
5. Wie ist Seebri Breezhaler aufzubewahren?
6. Inhalt der Packung und weitere Informationen

1. Was ist Seebri Breezhaler und wofür wird es angewendet?

Was ist Seebri Breezhaler?

Dieses Arzneimittel enthält den Wirkstoff Glycopyrroniumbromid. Dieser Wirkstoff gehört zu einer Gruppe von Arzneimitteln, die als Bronchodilatoren bezeichnet werden.

Wofür wird Seebri Breezhaler angewendet?

Dieses Arzneimittel wird zur Erleichterung des Atmens bei erwachsenen Patienten angewendet, die aufgrund einer Lungenerkrankung (der sogenannten chronisch-obstruktiven Lungenerkrankung oder COPD) an Atembeschwerden leiden. Wenn Sie Seebri Breezhaler inhalieren, erleichtert es Ihnen das Atmen.

Wenn Sie dieses Arzneimittel einmal täglich anwenden, trägt es dazu bei, die Auswirkungen der COPD auf Ihr tägliches Leben zu verringern.

Bei COPD spannen sich die Muskeln im Bereich der Atemwege an. Dadurch wird das Atmen erschwert. Dieses Arzneimittel blockiert diese Muskelanspannung in der Lunge, sodass die Luft leichter in die Lunge hinein- und wieder hinausströmen kann.

2. Was sollten Sie vor der Anwendung von Seebri Breezhaler beachten?

Seebri Breezhaler darf nicht angewendet werden,

- wenn Sie allergisch gegen Glycopyrroniumbromid oder einen der in Abschnitt 6. genannten sonstigen Bestandteile dieses Arzneimittels sind.

Warnhinweise und Vorsichtsmaßnahmen

Bitte sprechen Sie mit Ihrem Arzt, bevor Sie Seebri Breezhaler anwenden, wenn einer der folgenden Punkte auf Sie zutrifft:

- Sie leiden an Nierenbeschwerden.
- Sie leiden an einer Augenerkrankung, die sich Engwinkelglaukom nennt.
- Sie haben Schwierigkeiten beim Wasserlassen.

Während der Behandlung mit Seebri Breezhaler beenden Sie die Anwendung und informieren Sie umgehend Ihren Arzt:

- wenn bei Ihnen unmittelbar nach der Anwendung von Seebri Breezhaler ein Engegefühl im Brustkorb, Husten, pfeifende Atmung oder Kurzatmigkeit (Anzeichen eines Bronchospasmus) auftreten.
- wenn Sie Schwierigkeiten beim Atmen oder Schlucken, ein Anschwellen von Zunge, Lippen oder Gesicht, Hautausschlag, Juckreiz und Nesselsucht bemerken (Anzeichen von allergischen Reaktionen).
- wenn bei Ihnen Augenschmerzen oder -beschwerden, vorübergehend verschwommene Sicht, Lichthöfe oder Farbsehen in Verbindung mit geröteten Augen auftreten. Dies könnten Anzeichen für das akute Auftreten eines Engwinkelglaukoms sein.

Seebri Breezhaler wird als Erhaltungstherapie bei COPD angewendet. Verwenden Sie dieses Arzneimittel nicht, um plötzliche Anfälle von Kurzatmigkeit oder pfeifender Atmung zu behandeln.

Kinder und Jugendliche

Geben Sie dieses Arzneimittel nicht Kindern oder Jugendlichen unter 18 Jahren.

Anwendung von Seebri Breezhaler zusammen mit anderen Arzneimitteln

Informieren Sie Ihren Arzt oder Apotheker, wenn Sie andere Arzneimittel einnehmen/anwenden, kürzlich andere Arzneimittel eingenommen/angewendet haben oder beabsichtigen, andere Arzneimittel einzunehmen/anzuwenden. Dies gilt auch für Arzneimittel, die ähnlich wie Seebri Breezhaler zur Behandlung Ihrer Lungenerkrankung angewendet werden, z. B. Ipratropium, Oxitropium oder Tiotropium (so genannte Anticholinergika).

Bei gleichzeitiger Anwendung von Seebri Breezhaler mit anderen Arzneimitteln, die für die Behandlung von COPD eingesetzt werden, wie Bedarfsinhalatoren (z. B. Salbutamol), Methylxanthine (z. B. Theophyllin) und/oder orale und inhalative Steroide (z. B. Prednisolon), wurden keine spezifischen Nebenwirkungen berichtet.

Schwangerschaft, Stillzeit und Zeugungs-/Gebärfähigkeit

Es liegen keine Daten zur Anwendung dieses Arzneimittels bei Schwangeren vor, und es ist nicht bekannt, ob der Wirkstoff dieses Arzneimittels in die Muttermilch übergeht.

Wenn Sie schwanger sind oder stillen, oder wenn Sie vermuten, schwanger zu sein oder beabsichtigen, schwanger zu werden, fragen Sie vor der Anwendung dieses Arzneimittels Ihren Arzt oder Apotheker um Rat.

Verkehrstüchtigkeit und Fähigkeit zum Bedienen von Maschinen

Es ist unwahrscheinlich, dass dieses Arzneimittel einen Einfluss auf Ihre Verkehrstüchtigkeit und Ihre Fähigkeit zum Bedienen von Maschinen hat.

Seebri Breezhaler enthält Lactose

Dieses Arzneimittel enthält Lactose. Bitte wenden Sie Seebri Breezhaler erst nach Rücksprache mit Ihrem Arzt an, wenn Ihnen bekannt ist, dass Sie unter einer Unverträglichkeit gegenüber bestimmten Zuckern leiden.

Fragen Sie vor der Einnahme von allen Arzneimitteln Ihren Arzt oder Apotheker um Rat.

3. Wie ist Seebri Breezhaler anzuwenden?

Wenden Sie dieses Arzneimittel immer genau nach Absprache mit Ihrem Arzt oder Apotheker an. Fragen Sie bei Ihrem Arzt oder Apotheker nach, wenn Sie sich nicht sicher sind.

Welche Menge Seebri Breezhaler wird angewendet?

Die übliche Dosis besteht in der einmal täglichen Inhalation des Inhalts einer Kapsel. Sie müssen nur einmal täglich inhalieren, da die Wirkung dieses Arzneimittels 24 Stunden anhält. Wenden Sie nicht mehr als vom Arzt verordnet an.

Ältere Menschen

Wenn Sie 75 Jahre alt oder älter sind, können Sie dieses Arzneimittel in derselben Dosierung anwenden, wie jüngere Erwachsene.

Wann wird Seebri Breezhaler inhaliert?

Wenden Sie dieses Arzneimittel jeden Tag zur gleichen Zeit an. Das hilft auch, die Inhalation nicht zu vergessen.

Anwendung von Seebri Breezhaler zusammen mit Nahrungsmitteln und Getränken

Sie können dieses Arzneimittel jederzeit vor oder nach dem Essen oder Trinken inhalieren.

Wie wird Seebri Breezhaler inhaliert?

- In dieser Packung finden Sie einen Inhalator sowie Kapseln (in Blisterpackungen), die das Arzneimittel als Pulver zur Inhalation enthalten. Verwenden Sie die Kapseln nur mit dem Inhalator, der dieser Packung beigelegt ist (Seebri Breezhaler-Inhalator). Die Kapseln dürfen erst unmittelbar vor Gebrauch aus der Blisterpackung entnommen werden.
- Drücken Sie die Kapsel nicht durch die Folie.
- Wenn Sie eine neue Packung anfangen, verwenden Sie den in der Packung enthaltenen neuen Seebri Breezhaler-Inhalator.
- Entsorgen Sie jeden Inhalator nach 30-tägigem Gebrauch.
- Sie dürfen die Kapseln nicht schlucken.
- Bitte lesen Sie die Anleitung zur Anwendung des Inhalators am Ende dieser Packungsbeilage.

Wenn Sie eine größere Menge von Seebri Breezhaler angewendet haben, als Sie sollten

Wenn Sie zu viel von diesem Arzneimittel inhaliert haben oder wenn eine andere Person Ihre Kapseln versehentlich angewendet hat, wenden Sie sich umgehend an Ihren Arzt oder suchen Sie die nächstgelegene Notfallambulanz auf. Zeigen Sie die Seebri Breezhaler-Packung vor. Möglicherweise ist ärztliche Hilfe erforderlich.

Wenn Sie die Anwendung von Seebri Breezhaler vergessen haben

Wenn Sie eine Inhalationsdosis vergessen haben, holen Sie sie nach, sobald es Ihnen auffällt. Nehmen Sie aber nicht zwei Dosen an einem Tag. Nehmen Sie dann die nächste Dosis zum üblichen Zeitpunkt ein.

Wie lange ist die Behandlung mit Seebri Breezhaler fortzusetzen?

- Setzen Sie die Behandlung mit diesem Arzneimittel so lange fort, wie Ihr Arzt es Ihnen verordnet.
- COPD ist eine chronische Krankheit, darum wird dieses Arzneimittel jeden Tag angewendet und nicht nur, wenn Sie Atembeschwerden oder andere COPD-Symptome haben.

Wenn Sie Fragen dazu haben, wie lange Sie Ihre Behandlung mit diesem Arzneimittel fortsetzen müssen, sprechen Sie mit Ihrem Arzt oder Apotheker.

Wenn Sie weitere Fragen zur Anwendung dieses Arzneimittels haben, wenden Sie sich an Ihren Arzt, Apotheker oder das medizinische Fachpersonal.

4. Welche Nebenwirkungen sind möglich?

Wie alle Arzneimittel kann auch dieses Arzneimittel Nebenwirkungen haben, die aber nicht bei jedem auftreten müssen.

Einige Nebenwirkungen können schwerwiegend sein, treten aber nur gelegentlich auf.

- Unregelmäßiger Herzschlag
- Hoher Blutzuckerspiegel (Hyperglykämie: Typische Symptome sind z. B. starker Durst oder Hunger und häufiges Wasserlassen)
- Hautausschlag, Juckreiz, Nesselsucht, Schwierigkeiten beim Atmen oder Schlucken, Schwindel (mögliche Anzeichen allergischer Reaktionen)
- Anschwellen hauptsächlich der Zunge, der Lippen, des Gesichts oder des Rachens (mögliche Anzeichen von Angioödemem)

Wenn Sie eine der aufgeführten Nebenwirkungen bei sich bemerken, informieren Sie sofort Ihren Arzt.

Einige Nebenwirkungen können schwerwiegend sein, aber die Häufigkeit dieser Nebenwirkungen ist nicht bekannt

- Schwierigkeiten beim Atmen mit Pfeifen oder Husten (Anzeichen von paradoxem Bronchospasmus)

Einige Nebenwirkungen treten häufig auf.

(können bei bis zu 1 von 10 Personen auftreten)

- Mundtrockenheit
- Schlafstörungen
- Laufende oder verstopfte Nase, Niesen, Halsschmerzen
- Durchfall oder Bauchschmerzen

Einige Nebenwirkungen treten gelegentlich auf.

(können bei bis zu 1 von 100 Personen auftreten)

- Schwierigkeiten und Schmerzen beim Wasserlassen
- Schmerzhaftes und häufiges Wasserlassen
- Herzklopfen
- Hautausschlag
- Taubheitsgefühl
- Husten mit Auswurf
- Zahnkaries
- Druckgefühl oder Schmerz in den Wangen und der Stirn
- Nasenbluten
- Schmerzen in den Armen oder Beinen
- Schmerzen in den Muskeln, Knochen oder Gelenken des Brustraums
- Magenbeschwerden nach dem Essen
- Reizung des Rachens
- Müdigkeit
- Schwäche
- Juckreiz

Bei einigen älteren Patienten über 75 Jahren sind Kopfschmerzen (häufig) und Harnwegsinfektionen (häufig) aufgetreten.

Meldung von Nebenwirkungen

Wenn Sie Nebenwirkungen bemerken, wenden Sie sich an Ihren Arzt oder Apotheker. Dies gilt auch für Nebenwirkungen, die nicht in dieser Packungsbeilage angegeben sind. Sie können Nebenwirkungen auch direkt über [das in Anhang V aufgeführte nationale Meldesystem](#) anzeigen. Indem Sie Nebenwirkungen melden, können Sie dazu beitragen, dass mehr Informationen über die Sicherheit dieses Arzneimittels zur Verfügung gestellt werden.

5. Wie ist Seebri Breezhaler aufzubewahren?

Bewahren Sie dieses Arzneimittel für Kinder unzugänglich auf.

Sie dürfen dieses Arzneimittel nach dem auf dem Umkarton nach „Verwendbar bis“ und auf der Blisterpackung nach „EXP“ angegebenen Verfalldatum nicht mehr verwenden. Das Verfalldatum bezieht sich auf den letzten Tag des angegebenen Monats.

Nicht über 25 °C lagern.

Die Kapseln in der Originalverpackung aufbewahren, um den Inhalt vor Feuchtigkeit zu schützen, und nur unmittelbar vor der Anwendung entnehmen.

Entsorgen Sie jeden Inhalator nach 30-tägigem Gebrauch.

Sie dürfen dieses Arzneimittel nicht verwenden, wenn Sie Folgendes bemerken: Beschädigung der Packung, Anzeichen von Manipulation.

Entsorgen Sie Arzneimittel nicht im Abwasser oder Haushaltsabfall. Fragen Sie Ihren Apotheker, wie das Arzneimittel zu entsorgen ist, wenn Sie es nicht mehr verwenden. Sie tragen damit zum Schutz der Umwelt bei.

6. Inhalt der Packung und weitere Informationen

Was Seebri Breezhaler enthält

- Der Wirkstoff ist: Glycopyrroniumbromid. Jede Kapsel enthält 63 Mikrogramm Glycopyrroniumbromid (entsprechend 50 Mikrogramm Glycopyrronium). Die abgegebene Dosis (d. h. die Dosis, die aus dem Mundstück des Inhalators abgegeben wird) entspricht 44 Mikrogramm Glycopyrronium.
- Die sonstigen Bestandteile des Pulvers zur Inhalation sind: Lactose-Monohydrat und Magnesiumstearat (Ph. Eur.).

Wie Seebri Breezhaler aussieht und Inhalt der Packung

In dieser Packung finden Sie einen Inhalator sowie Hartkapseln mit Pulver zur Inhalation in Blisterpackungen. Jede Blisterpackung enthält entweder 6 oder 10 Hartkapseln. Die Kapseln sind transparent und orangefarben und enthalten ein weißes Pulver. Sie sind mit dem Produktcode „GPL50“ in Schwarz über und dem Firmenlogo (ℒ) in Schwarz unter einem schwarzen Balken bedruckt.

Die folgenden Packungsgrößen sind verfügbar:

Einzelpackungen mit 6x1, 10x1, 12x1 oder 30x1 Hartkapseln und einem Inhalator

Mehrfachpackungen mit 90 (3 Packungen mit 30x1) Hartkapseln und 3 Inhalatoren

Mehrfachpackungen mit 96 (4 Packungen mit 24x1) Hartkapseln und 4 Inhalatoren

Mehrfachpackungen mit 150 (15 Packungen mit 10x1) Hartkapseln und 15 Inhalatoren

Mehrfachpackungen mit 150 (25 Packungen mit 6x1) Hartkapseln und 25 Inhalatoren

Möglicherweise sind nicht alle Packungsgrößen in Ihrem Land erhältlich.

Pharmazeutischer Unternehmer

Novartis Europharm Limited
Frimley Business Park
Camberley GU16 7SR
Vereinigtes Königreich

Hersteller

Novartis Pharma GmbH
Roonstraße 25
D-90429 Nürnberg
Deutschland

Falls Sie weitere Informationen über das Arzneimittel wünschen, setzen Sie sich bitte mit dem örtlichen Vertreter des pharmazeutischen Unternehmers in Verbindung.

België/Belgique/Belgien

Novartis Pharma N.V.
Tél/Tel: +32 2 246 16 11

Lietuva

Novartis Pharma Services Inc.
Tel: +370 5 269 16 50

България

Novartis Pharma Services Inc.
Тел.: +359 2 489 98 28

Luxembourg/Luxemburg

Novartis Pharma N.V.
Tél/Tel: +32 2 246 16 11

Česká republika

Novartis s.r.o.
Tel: +420 225 775 111

Magyarország

Novartis Hungária Kft. Pharma
Tel.: +36 1 457 65 00

Danmark

Novartis Healthcare A/S
Tlf: +45 39 16 84 00

Deutschland

Novartis Pharma GmbH
Tel: +49 911 273 0

Eesti

Novartis Pharma Services Inc.
Tel: +372 66 30 810

Ελλάδα

Novartis (Hellas) A.E.B.E.
Τηλ: +30 210 281 17 12

España

Novartis Farmacéutica, S.A.
Tel: +34 93 306 42 00

France

Novartis Pharma S.A.S.
Tél: +33 1 55 47 66 00

Hrvatska

Novartis Hrvatska d.o.o.
Tel. +385 1 6274 220

Ireland

Novartis Ireland Limited
Tel: +353 1 260 12 55

Ísland

Vistor hf.
Sími: +354 535 7000

Italia

Novartis Farma S.p.A.
Tel: +39 02 96 54 1

Κύπρος

Novartis Pharma Services Inc.
Τηλ: +357 22 690 690

Latvija

Novartis Pharma Services Inc.
Tel: +371 67 887 070

Malta

Novartis Pharma Services Inc.
Tel: +356 2122 2872

Nederland

Novartis Pharma B.V.
Tel: +31 26 37 82 111

Norge

Novartis Norge AS
Tlf: +47 23 05 20 00

Österreich

Novartis Pharma GmbH
Tel: +43 1 86 6570

Polska

Novartis Poland Sp. z o.o.
Tel.: +48 22 375 4888

Portugal

Novartis Farma - Produtos Farmacêuticos, S.A.
Tel: +351 21 000 8600

România

Novartis Pharma Services Romania SRL
Tel: +40 21 31299 01

Slovenija

Novartis Pharma Services Inc.
Tel: +386 1 300 75 50

Slovenská republika

Novartis Slovakia s.r.o.
Tel: +421 2 5542 5439

Suomi/Finland

Novartis Finland Oy
Puh/Tel: +358 (0)10 6133 200

Sverige

Novartis Sverige AB
Tel: +46 8 732 32 00

United Kingdom

Novartis Pharmaceuticals UK Ltd.
Tel: +44 1276 698370

Diese Packungsbeilage wurde zuletzt überarbeitet im

Weitere Informationsquellen

Ausführliche Informationen zu diesem Arzneimittel sind auf den Internetseiten der Europäischen Arzneimittel-Agentur <http://www.ema.europa.eu/> verfügbar.

Anleitung für die Anwendung des Seebri Breezhaler-Inhalators

Bitte lesen Sie die folgende Anleitung sorgfältig durch, um sich mit der Anwendung dieses Arzneimittels vertraut zu machen.

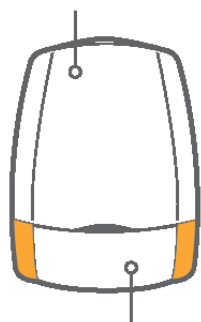
- Verwenden Sie nur den in dieser Packung enthaltenen Seebri Breezhaler-Inhalator. Verwenden Sie die Seebri Breezhaler-Kapseln nicht mit einem anderen Inhalator und verwenden Sie den Seebri Breezhaler-Inhalator nicht zusammen mit anderen Arzneimittelkapseln.
- Drücken Sie die Kapseln nicht durch die Folie, um sie aus der Blisterpackung zu nehmen.
- Wenn Sie eine neue Packung anfangen, verwenden Sie stets den in dieser Packung enthaltenen neuen Seebri Breezhaler-Inhalator.
- Entsorgen Sie jeden Inhalator nach 30-tägigem Gebrauch. Fragen Sie Ihren Apotheker, wie Sie nicht mehr benötigte Arzneimittel und Inhalatoren entsorgen sollen.
- Sie dürfen die Kapseln nicht schlucken. Das Pulver in den Kapseln müssen Sie inhalieren.

Ihre Seebri Breezhaler-Packung

Jede Seebri Breezhaler-Packung enthält:

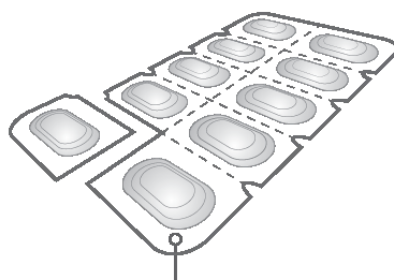
- einen Seebri Breezhaler-Inhalator
- einen oder mehrere Blisterpackungen, jede mit 6 oder 10 Seebri Breezhaler-Kapseln zur Anwendung im Inhalator.

Schutzkappe



Basisteil

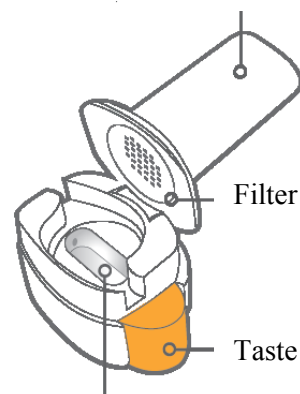
Inhalator



Blisterzellen

Blisterpackung

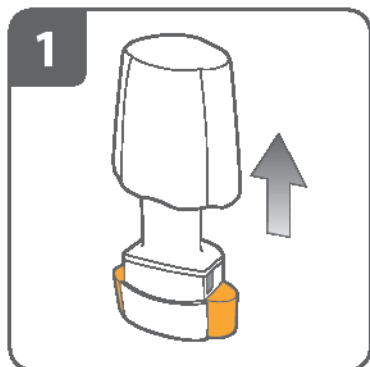
Mundstück



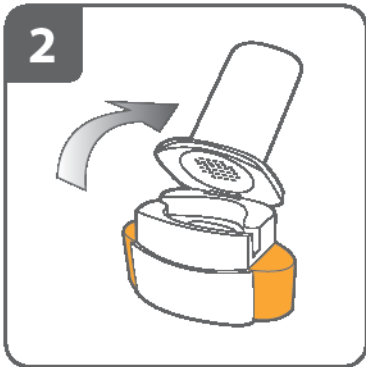
Kapselfach

Inhalator-Basisteil

Wie ist der Inhalator anzuwenden?

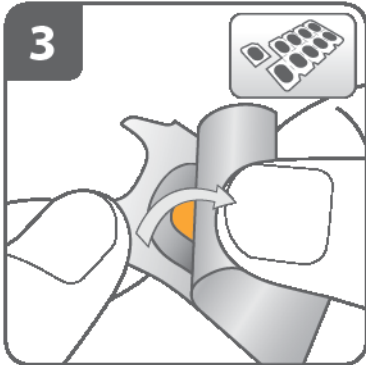


Schutzkappe abziehen.



Inhalator öffnen:

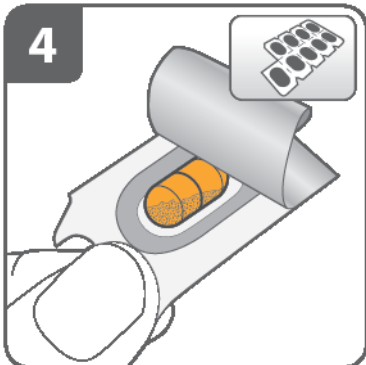
Halten Sie das Basisteil des Inhalators fest und klappen Sie das Mundstück zurück, um den Inhalator zu öffnen.



Kapsel vorbereiten:

Trennen Sie eine Blisterzelle entlang der Perforierung von der Blisterpackung ab. Ziehen Sie von dieser Blisterzelle die Schutzfolie auf der Unterseite ab, um die Kapsel freizulegen.

Drücken Sie die Kapsel nicht durch die Folie.

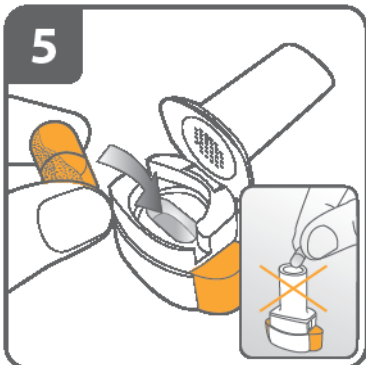


Kapsel entnehmen:

Die Kapseln sind stets in der Blisterpackung aufzubewahren und erst unmittelbar vor der Anwendung zu entnehmen.

Nehmen Sie mit trockenen Händen die Kapsel aus der Blisterpackung.

Sie dürfen die Kapsel nicht schlucken.



Kapsel einlegen:

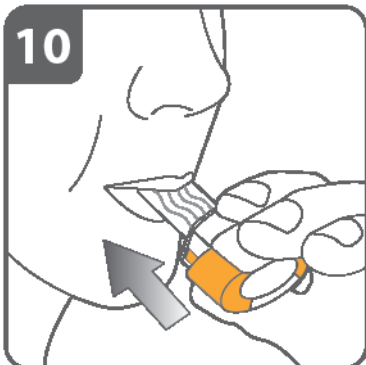
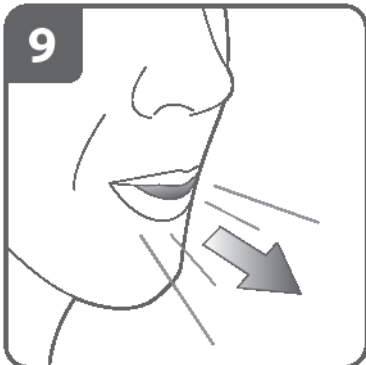
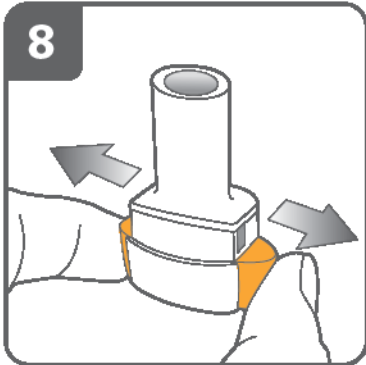
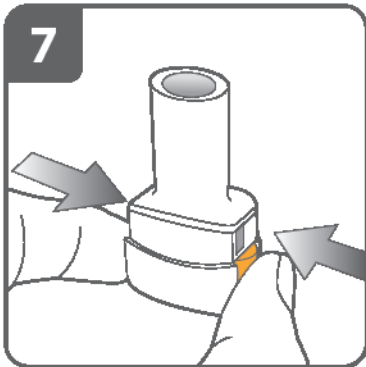
Legen Sie die Kapsel in das Kapselfach.

Legen Sie nie die Kapsel direkt in das Mundstück.



Inhalator schließen:

Schließen Sie den Inhalator, bis Sie ein **Klicken** hören.



Kapsel durchstechen:

- Halten Sie den Inhalator senkrecht mit dem Mundstück nach oben.
- Drücken Sie die Tasten an beiden Seiten gleichzeitig fest zusammen, um die Kapsel zu durchstechen. **Drücken Sie die Tasten nur einmal.**
- Wenn die Kapsel durchstochen wird, sollten Sie ein **Klicken** hören.

Lassen Sie die Tasten vollständig los.

Ausatmen:

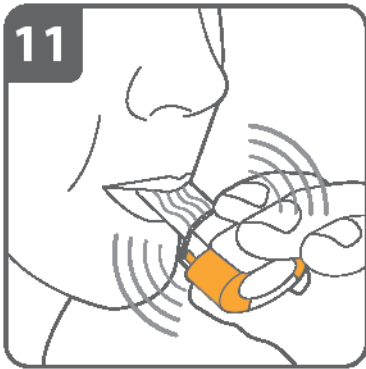
Atmen Sie vollständig aus, bevor Sie das Mundstück in den Mund nehmen.

Blasen Sie auf keinen Fall in das Mundstück.

Arzneimittel inhalieren:

Um das Arzneimittel tief in Ihre Atemwege einzuatmen:

- Halten Sie den Inhalator wie im Bild gezeigt. Die Tasten sollen nach links und rechts zeigen. Drücken Sie nicht auf die Tasten.
- Nehmen Sie das Mundstück in den Mund und schließen Sie die Lippen um das Mundstück.
- Atmen Sie rasch und gleichmäßig so tief wie möglich ein. **Drücken Sie nicht auf die Tasten.**



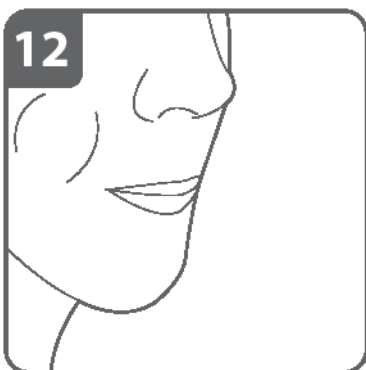
Hinweis:

Während Sie durch den Inhalator einatmen, dreht sich die Kapsel in der Kammer und Sie sollten ein schwirrendes Geräusch hören. Sie werden einen süßen Geschmack empfinden, während das Arzneimittel in die Lungen gelangt.

Wenn Sie kein schwirrendes Geräusch hören:

Die Kapsel ist möglicherweise im Kapselfach eingeklemmt. Wenn dies der Fall ist:

- Öffnen Sie den Inhalator und klopfen Sie leicht an das Basisteil des Inhalators, um die Kapsel vorsichtig zu lösen. **Drücken Sie nicht auf die Tasten.**
- Inhalieren Sie das Arzneimittel nochmals, durch Wiederholung der Schritte 9 und 10.



Atem anhalten:

Nach Inhalation des Arzneimittels:

- **Halten Sie Ihren Atem** mindestens 5 bis 10 Sekunden an oder solange, wie dies bequem möglich ist, während Sie den Inhalator aus dem Mund nehmen.
- Atmen Sie anschließend aus.
- Öffnen Sie den Inhalator, um zu sehen, ob sich Pulverrückstände in der Kapsel befinden.

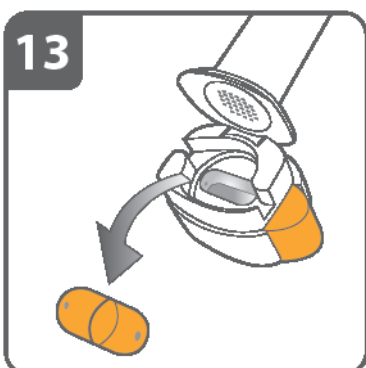
Wenn Pulverrückstände in der Kapsel verbleiben:

- Schließen Sie den Inhalator.
- Wiederholen Sie die Schritte 9 bis 12.

Meistens kann die Kapsel mit ein bis zwei Inhalationen entleert werden.

Weitere Hinweise

Bei manchen Patienten tritt gelegentlich nach der Inhalation von Arzneimitteln ein kurzer Husten auf. Sollte dies auch bei Ihnen der Fall sein, brauchen Sie sich keine Sorgen zu machen. Sofern die Kapsel leer ist, haben Sie genügend Arzneimittel erhalten.



Nach Beendigung der Inhalation Ihrer Tagesdosis Seebri Breezhaler:

- Öffnen Sie das Mundstück wieder und kippen Sie den Inhalator, sodass die leere Kapsel aus dem Kapselfach fällt. Entsorgen Sie die leere Kapsel in den Haushaltsabfall.
- Schließen Sie den Inhalator und setzen Sie die Schutzkappe wieder auf.

Bewahren Sie die Kapseln nicht im Seebri Breezhaler-Inhalator auf.

Weitere Hinweise

Es kann gelegentlich vorkommen, dass sehr kleine Kapselstücke den Filter passieren und in Ihren Mund gelangen. Sollte dies eintreten, können Sie diese Stücke unter Umständen auf Ihrer Zunge spüren. Diese Stücke sind nicht schädlich, wenn sie geschluckt oder inhaliert werden. Die Wahrscheinlichkeit, dass die Kapsel in Stücke zerfällt, ist höher, wenn sie mehr als einmal durchstochen wird (Schritt 7).

Wie ist der Inhalator zu reinigen?

Spülen Sie den Inhalator nie mit Wasser. Um den Inhalator zu reinigen, wischen Sie das Mundstück innen und außen mit einem sauberen, trockenen und fusselreifen Tuch ab, um alle Pulverrückstände zu entfernen. Halten Sie den Inhalator trocken.