

# ACTIVE

## *Erection System*<sup>NT</sup><sup>®</sup>

---

Medizinisches Hilfsmittel – Erektionshilfe  
**Gebrauchsanweisung**

Medical aid – Erection aid  
**Instruction for use**

Tıbbi yardımcı gereç – Ereksiyon yardımcısı  
**Kullanma talimatı**

Deutsch  
English  
Türkçe



**MED***intim*

*personal healthcare*

## Ursachen für Erektionsstörungen

Zu den häufigsten Ursachen von Erektionsstörungen gehören u. a.

- Diabetes (erhöhter Blutzucker)
- Bluthochdruck
- Gefäßerkrankungen (Arteriosklerose)
- Erhöhte Blutfettwerte
- Depressionen (oder andere seelische Erkrankungen)
- Neurologische Krankheiten (Multiple Sklerose, Querschnittslähmung)
- Operation der Prostata
- Gefäßerkrankungen der Schwellkörper des Penis
- Nieren- und Leberinsuffizienz
- Herzinfarkt und Schlaganfall
- Medikamente (z. B. gegen Bluthochdruck und Herzrhythmusstörungen, Blutfettsenker, Entzündungshemmer, Antidepressiva und zur Entwässerung)
- Rauchen und Alkoholmissbrauch

## Produktinformation

Das **ACTIVE *Erection System*<sup>NT®</sup>** ist ein medizinisches Hilfsmittel, um eine Erektion zu erlangen. Die Vakuumpumpe erzeugt einen Unterdruck im Zylinder um den Penis. Hierdurch füllen sich die Schwellkörper mit Blut und führen zu einer Versteifung

des Gliedes. Nun wird einer der Stauringe über den Penis gestreift. Er verhindert beim Entfernen des Zylinders den Rückfluss des Blutes und hält dadurch die Erektion aufrecht. Mit der so gehaltenen Erektion ist ein normaler und befriedigender Geschlechtsverkehr möglich. Nach dem Geschlechtsakt entfernen Sie den Stauring wieder. Alle Teile werden zur Wiederverwendung in der mitgelieferten Tasche aufbewahrt.

**Das ACTIVE *Erection System*<sup>NT®</sup> besteht aus folgenden Teilen:**

- Konus
- Führungshülse 1
- Führungshülse 2
- Zylinder, transparent
- Pumpenkopf, elektrisch, mit 3 Batterien AAA 1,5 Volt
- 4 verschiedene Stauringe in den Größen:  
10, 12.5, 15 und 20 mm
- Gleitmittel (Sylk oder Klick)
- Gebrauchsanweisung
- Tasche zur Aufbewahrung
- DVD mit Animationsfilm (Gebrauchshinweise)

## Anwendung

Das **ACTIVE *Erection System*<sup>NT</sup>**® ist einfach anzuwenden, sollte jedoch zuvor einmal in Ruhe und alleine ausprobiert werden.

Wenn später beide Partner mit dem **ACTIVE *Erection System*<sup>NT</sup>**® vertraut sind, bestehen gute Chancen, eine für beide Seiten befriedigende Sexualität zu erleben, auch im Alter, bei Krankheit oder körperlichen Einschränkungen.

**Um die bestmögliche Erektion halten zu können, ist die Wahl des richtigen Stauringes wichtig.** Mit einem zu groß gewählten Ring hält die Versteifung nur unzureichend. Die Erektion lässt nach dem Überstreifen des Ringes nach oder verschwindet ganz.

Mit einem zu eng gewählten Ring bekommen Sie unter Umständen Schmerzen. In diesem Fall sollten Sie den Stauring abstreifen und nach erneuter Versteifung einen größeren Ring versuchen.

Die Stauringe sind auf der Innenseite abgeflacht, um mit breiterer Auflagefläche Druck auf die Vene am Penis zu geben, ohne jedoch Schmerzen zu verursachen.

**Führungshülse 1** dient dem Überstreifen der Stauringe 1 (10 mm) oder 2 (12.5 mm).

**Führungshülse 2** dient dem Überstreifen der Stauringe 3 (15 mm) oder 4 (20 mm).

**Der Konus** ist nur zum Überstreifen der Ringe auf eine oder beide Führungshülsen vorgesehen.

## Funktionselemente

Im Pumpenkopf befindet sich der Motor der Vakuumpumpe. Durch Drehen nehmen Sie die Pumpenkopfhaube ab, klappen Sie die Lasche mit dem Typenschild hoch und legen Sie die drei 1,5 Volt Batterien (AAA) ein. Beachten Sie dabei deren richtige Lage (Plus- und Minuspole). Überprüfen Sie, ob die Pole mit den Symbolen am Batteriefach übereinstimmen.

## Bedienelemente

### Plus (+) und Minus (–) Drucktasten

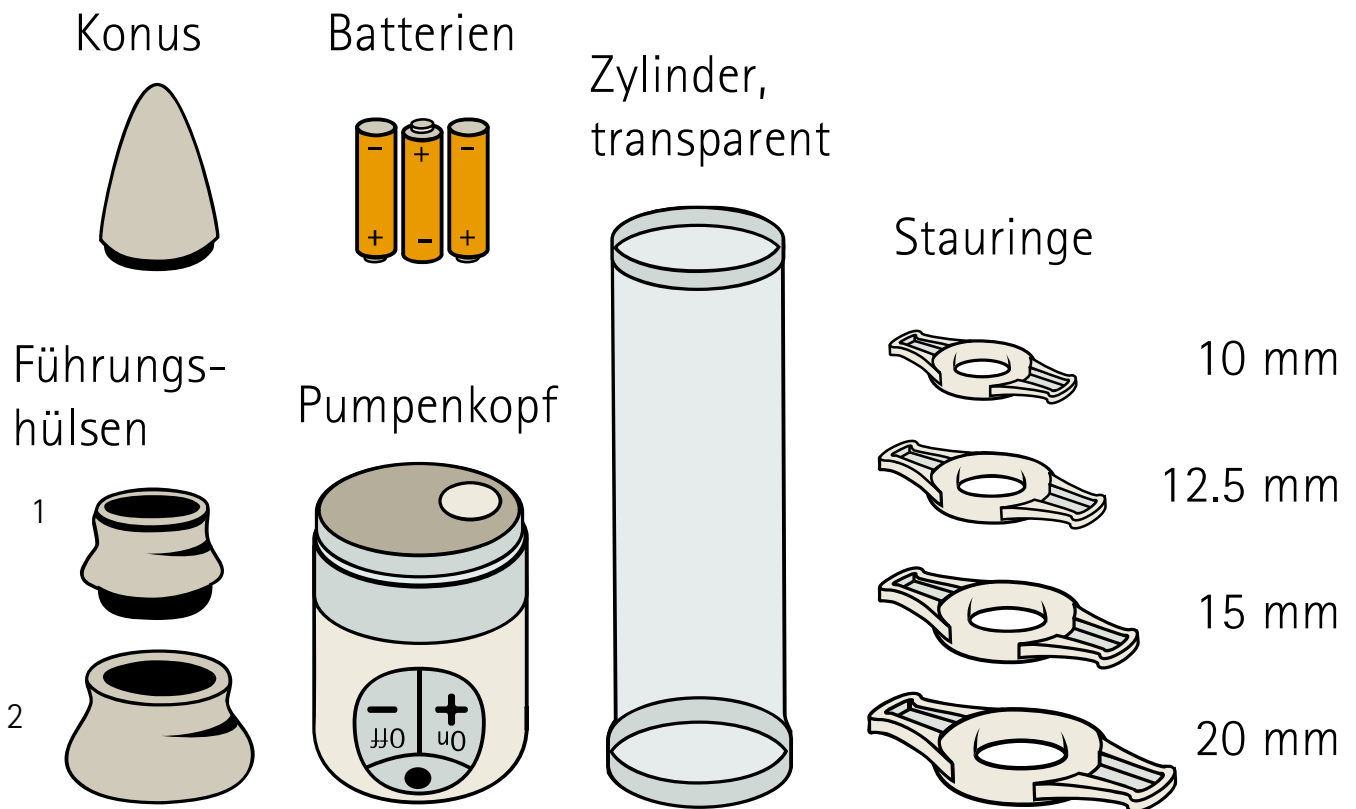
Am Pumpenkopf finden Sie die (+) „on“ und (–) „off“ Drucktasten. Bei (+) „on“ wird das Gerät eingeschaltet. Durch wiederholtes Drücken wird die Saugleistung und damit der Unterdruck im Zylinder stärker. Bei (–) „off“ wird das Gerät heruntergeschaltet oder durch 3 Sekunden anhaltendes Drücken ausgeschaltet. Bei eingeschaltetem Motor beleuchten zwei LEDs den Zylinder.

### Belüftung

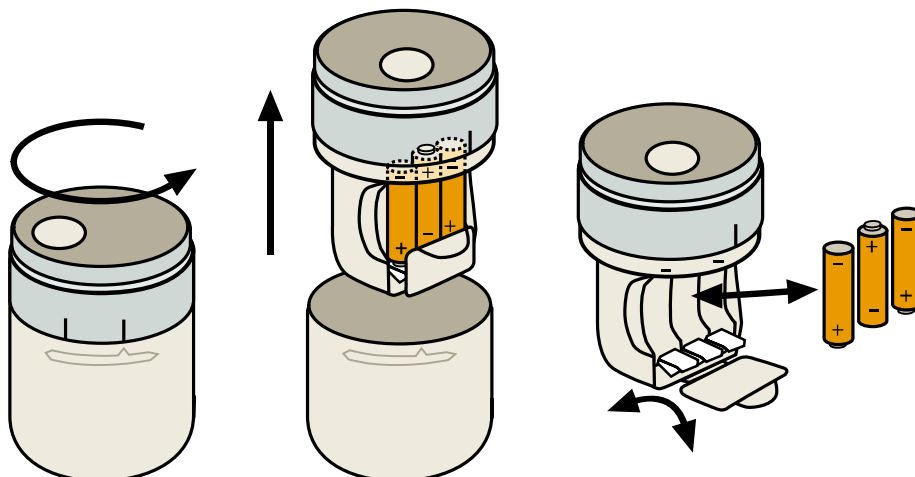
Am Pumpenkopf befindet sich eine Drucktaste (●) „air“. Diese Drucktaste ist zum Einlassen von Luft, falls der Unterdruck (Vakuum) einmal zu stark geworden ist. Mit dieser Drucktaste können Sie den Zylinder belüften und das Vakuum verschwindet.

# So wird das *ACTIVE Erection System*<sup>NT</sup><sup>®</sup> in Betrieb genommen

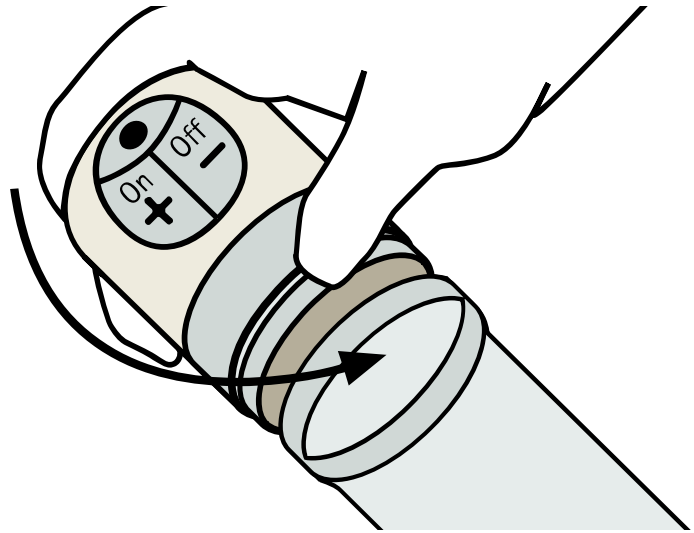
1) Alle Teile des *ACTIVE Erection System*<sup>NT</sup><sup>®</sup> bereitlegen.



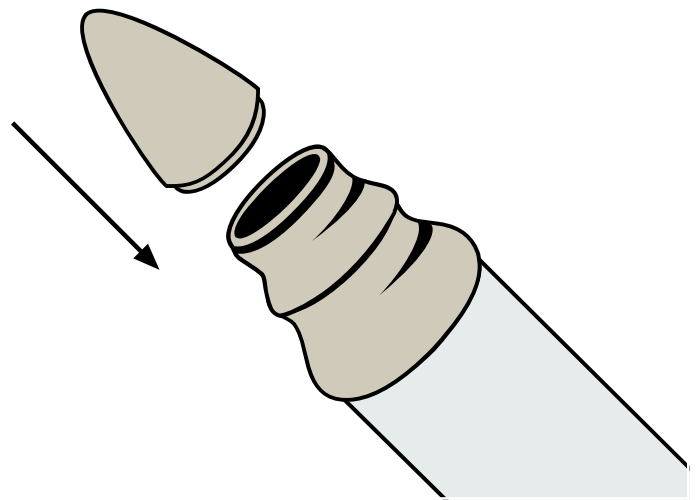
2) Zur Erstinbetriebnahme die beiliegenden Batterien einlegen  
(Beschreibung siehe auch Seite 12 Batteriewechsel)



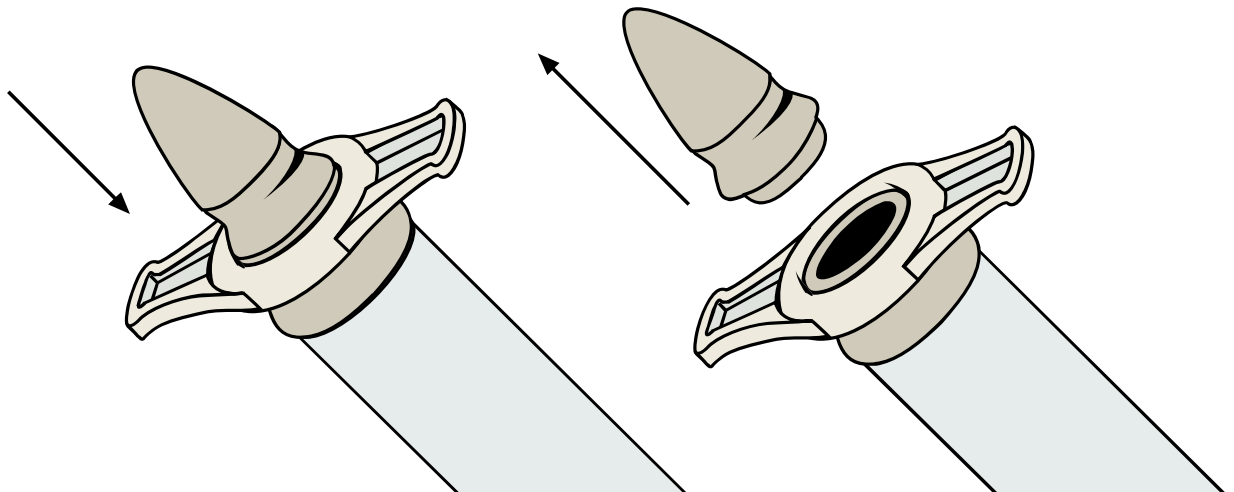
3) Pumpenkopf auf den transparenten Zylinder stecken.



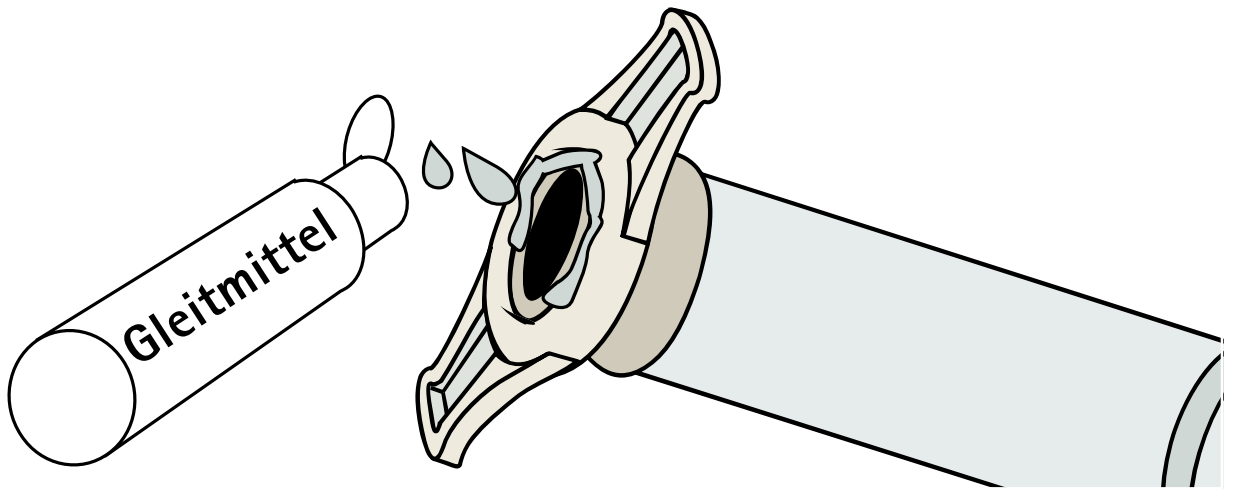
4) Konus auf das gegenüberliegende, offene Ende des Zylinders stecken.



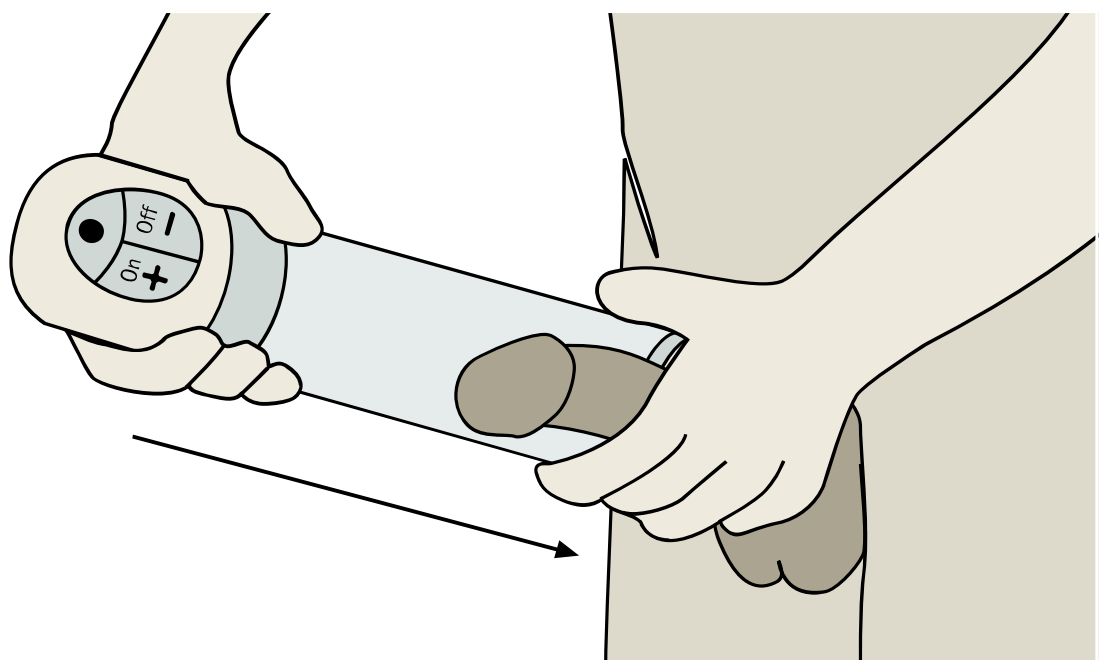
5) Mit Stauring Größe 20 beginnen und diesen mittels des Konus und etwas Gleitmittel auf das offene Ende des Zylinders schieben. Konus entfernen. Sollte dieser Ring zu **groß** sein, den nächst **kleineren** Ring ausprobieren.



- 6) Offene Seite des Zylinders mit Gleitmittel befeuchten, damit der Zylinder gut abgedichtet und aufgesetzt werden kann. Eventuell etwas Schamhaar entfernen.



- 7) Den Zylinder mit dem aufgesetzten Stauring am offenen Ende über das nicht erigierte Glied schieben und den Zylinder und Pumpenkopf gegen den Körper drücken. Nun beginnen Sie zu pumpen, um einen Unterdruck im Zylinder zu erreichen. Dazu die Plus Taste (+) „on“ drücken. Die Versteifung wird dabei sichtbar. Bei zu starkem Unterdruck oder Schmerz können Sie

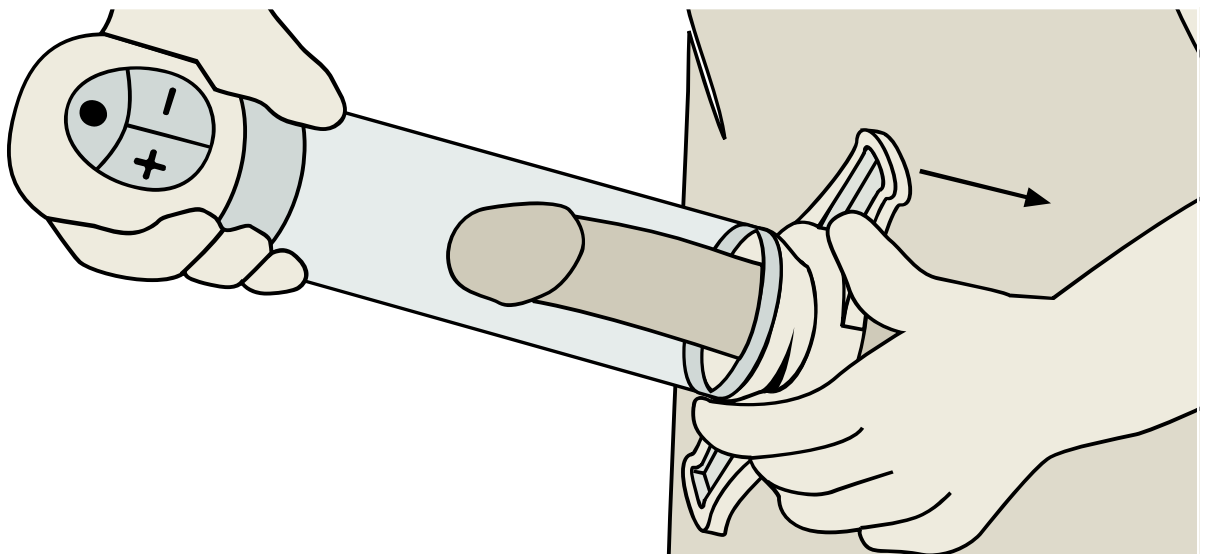




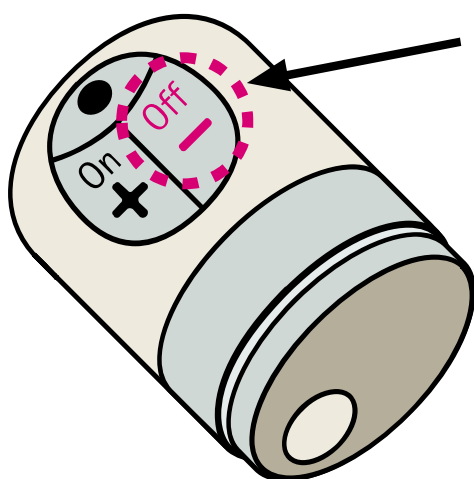
über den (●) „air“ Knopf (Belüftungsventil) Luft in den Zylinder einlassen. In der Regel reichen 30 – 60 Sekunden zu „pumpen“, um eine Erektion zu erlangen. Der Motor sollte nicht länger als 4 Minuten ununterbrochen in Betrieb genommen werden.

---

8) Den Stauring auf das erigierte Glied schieben; möglichst rasch und weit zur Peniswurzel hin überstreifen.



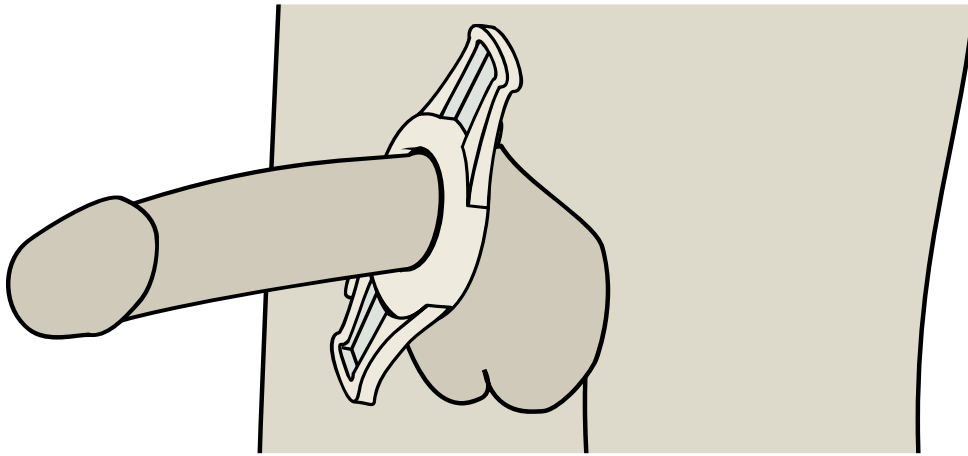
9) Danach den Motor durch 3 Sekunden anhaltendes Drücken auf die Minus-Taste (–) „off“ ausschalten.



**Ausschalten:**

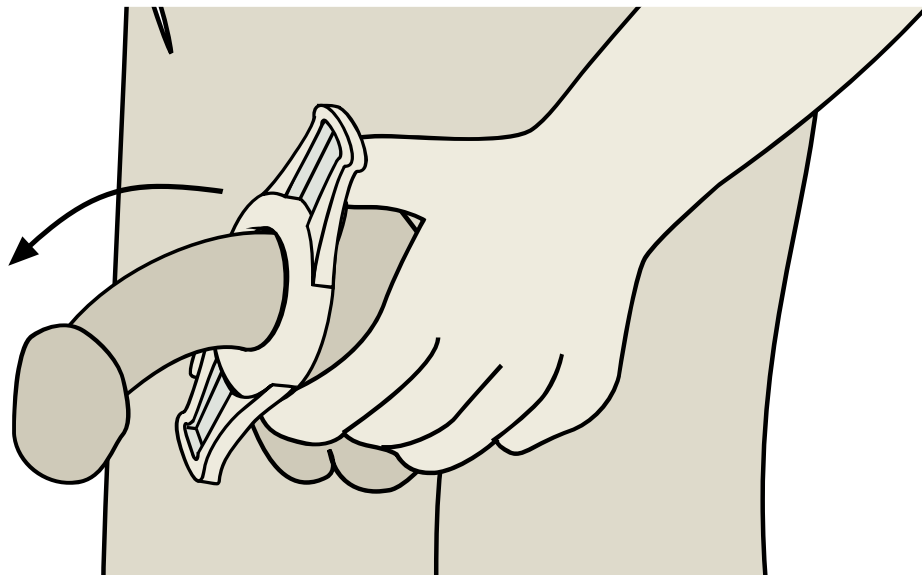
Minus (–) „off“ Taste  
3 Sek. gedrückt halten.

10) Die so gebildete und gehaltene Erektion ist ausreichend, um befriedigenden Geschlechtsverkehr zu erleben.



---

11) Nach dem Höhepunkt (Orgasmus) den Stauring entfernen.



## Wichtige Hinweise

- Der Stauring sollte nicht länger als 30 Minuten benutzt werden.
- Schlafen Sie **nicht** mit dem Stauring am Penis ein, um Gewebeschäden durch längere Unterbrechung oder Minderung der Durchblutung zu vermeiden.

- Sprechen Sie unbedingt mit Ihrem Arzt/Ärztin, falls eine der nachfolgenden Bedingungen vorliegen:
  - Falls Sie einen anormal geformten Penis haben
  - Falls Sie medizinische Gründe haben, keine sexuelle Aktivität auszuführen
  - Falls Sie an Sichelzellenanämie, Leukämie, Knochenmarktumoren oder andere Erkrankungen, die eine veränderte Blutgerinnung zur Folge haben, leiden und die zu Blutungen und verlängerten Erektionen führen.
- Beim Orgasmus haben Sie keinen sichtbaren Samenerguss, da der Stauring verhindert, dass das Sperma abgeht. Nach Entfernen des Stauringes fließt die Samenflüssigkeit über die Harnröhre heraus. Der vorübergehende Stau des Spermas verursacht keine Schäden.
- Sie sollten nur die mitgelieferten Stauringe mit dem **ACTIVE *Erection System*<sup>NT</sup>** zusammen verwenden.
- Die Stauringe sind Verbrauchsmaterialien und müssen von Zeit zu Zeit erneuert werden.
- **Nur wasserlösliche Gleitmittel verwenden!**
- Die geeigneten Gleitmittel SYLK oder KLICK können Sie in Apotheken oder direkt bei uns beziehen.
- Den Motor nicht länger als 4 Minuten ununterbrochen laufen lassen.
- Ein Aussetzen (Stottern) des Pumpenmotors zeigt an, dass die Batterien leer sind. Bitte neue Batterien gemäß Anleitung einlegen.
- Bei längerer Außerbetriebnahme Batterien entnehmen.
- Bei Beschädigung ist das Produkt nicht weiter zu verwenden.

## Nebenwirkungen

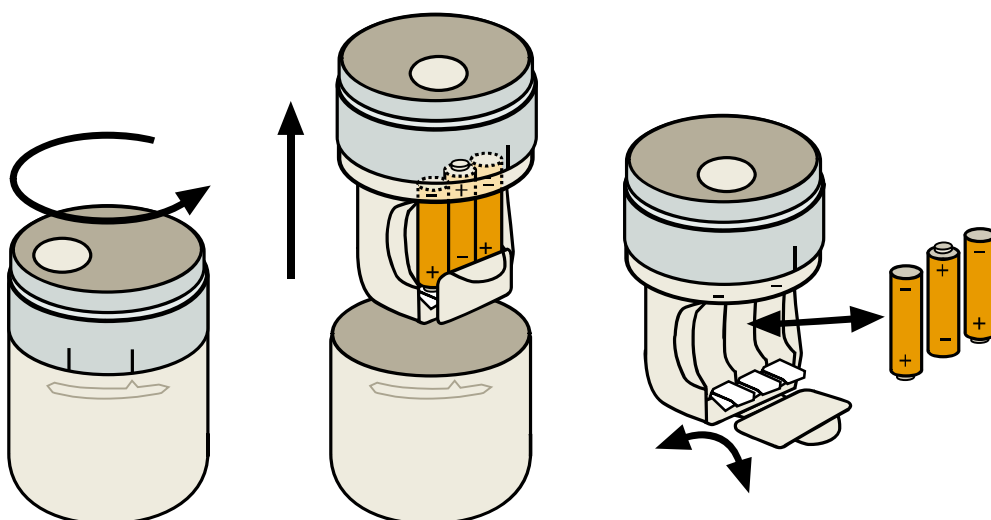
Bei Herz-, Kreislaufkrankungen sprechen Sie bitte vor der ersten Anwendung des Gerätes mit Ihrem Arzt. Nebenwirkungen können sein: Hämatome am Penischaft und/oder der Eichel sowie Gewebeschäden bei zu schnellem und/oder zu starkem Aufbau des Unterdruckes. In diesem Fall wenden Sie sich bitte an Ihren Arzt.

## Reinigung

Das **ACTIVE *Erection System*<sup>NT</sup>** lässt sich, bis auf den Motor/Pumpenkopf, leicht mit warmem Wasser und milder Seife reinigen. Hierzu den Pumpenkopf vom Gerät abnehmen. Der Motor ist äußerlich mit einem feuchten Tuch und Seife zu reinigen. Keine scharfen Reinigungsmittel verwenden. Alle Teile können Sie in der mitgelieferten praktischen Tasche diskret aufbewahren.

## Batteriewechsel

Zum Einlegen der Batterien den ausgeschalteten Motor wie unten gezeigt aufdrehen und die Bedienkappe abziehen. Die Lasche herunterklappen und die Batterien in der aufgedruckten Richtung wechseln.




## Entsorgung

Alle Teile, außer dem Motor und Batterien, können im Hausmüll entsorgt werden. Der Motor und die Batterien dürfen nicht mit dem Hausmüll oder Biomüll entsorgt werden. Batterien der Altbatteriensammlung zuführen.

## Garantie

Es besteht die gesetzliche Garantie von 2 Jahren auf alle Teile, ausgenommen die Verschleißteile. Die Garantie erlischt bei unsachgemäßer Anwendung, wie z. B. Herunterfallen. Wir empfehlen das Gerät alle 3 Jahre zur technischen Überprüfung an uns einzusenden.

## Materialien

- Konus: ABS Kunststoff
- Führungshülse 1 und 2: ABS Kunststoff
- Zylinder: Polycarbonat
- Stauringe: biokompatibles Polymer
- DC Batterien AAA 1,5 Volt
-  - Isoliertes Anwendungsteil für den Einsatz am Körper.
  - Es entstehen bei der Anwendung keine Gefahren durch elektromagnetische Beeinflussung.

Alle Teile und Verschleißteile (Stauringe) sowie die Gleitmittel SYLK oder KLICK können nachbestellt werden.

## Causes for erectile dysfunction (ED)

The most common causes of erectile disorders include

- Diabetes
- Hypertension (high blood pressure)
- Disorder of the cardiovascular system
- High blood lipid concentration
- Depressions or other mental disorders
- Neuropathic disorder (multiple sclerosis, paraplegia)
- Prostate gland disorder and/or prostate surgery
- Vascular disease of the glands penis
- Disorder of the liver or kidneys
- cardiac infarction or stroke
- side effects of pharmaceuticals (medication) (for e.g. against hypertension, irregular heartbeat, high blood lipid concentration, anti-inflammatory, anti-depressive and for dehydration)
- hormonal or mental disorder
- alcohol and drug abuse
- smoking

## Product information

The **ACTIVE *Erection System*<sup>NT</sup>**® is a medical aid to help achieve an erection. The vacuum pump generates low pressure in the cylinder around the penis. As the result, the erectile tissues fill with blood leading to a stiffening of the penis. One of the constriction